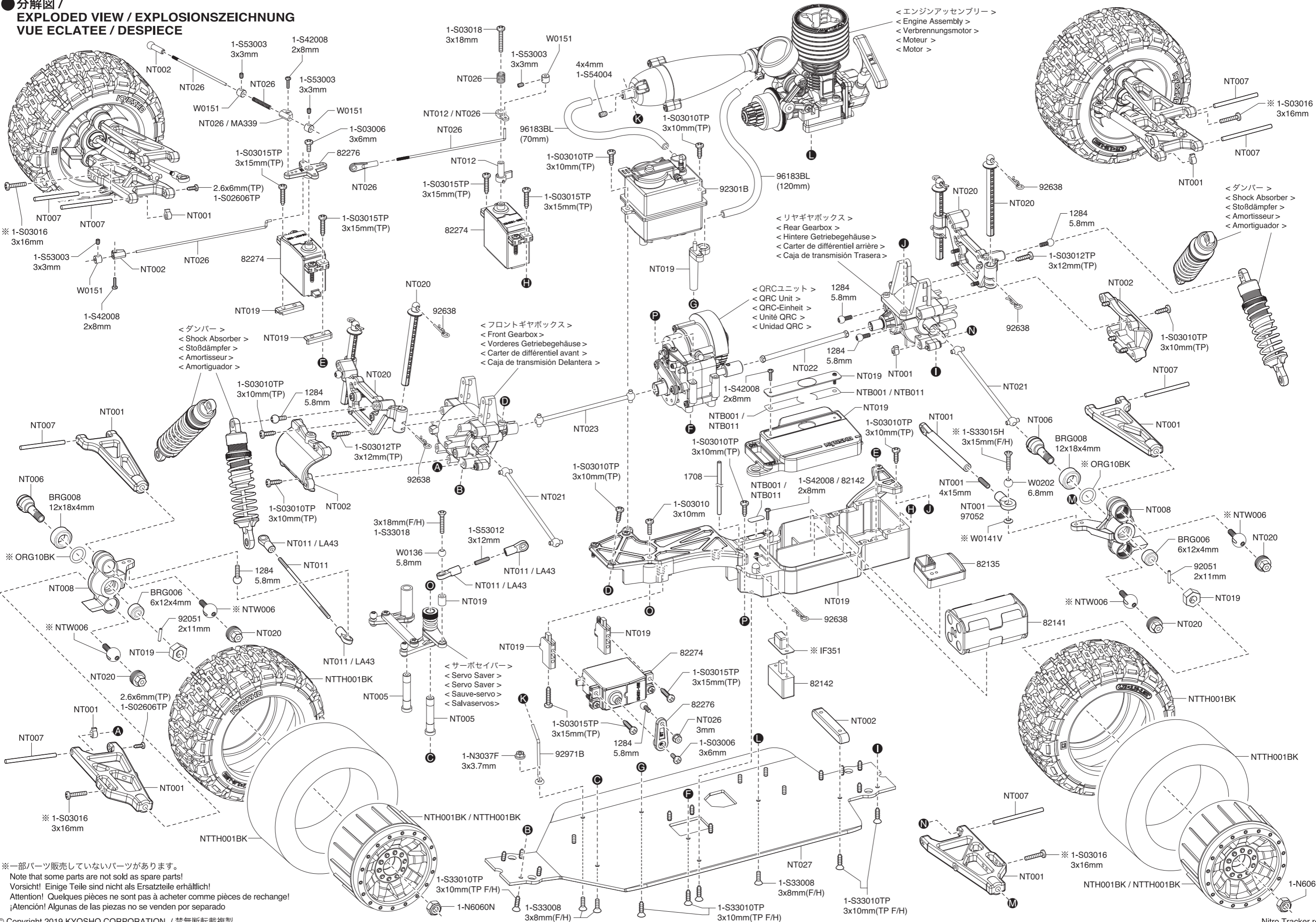
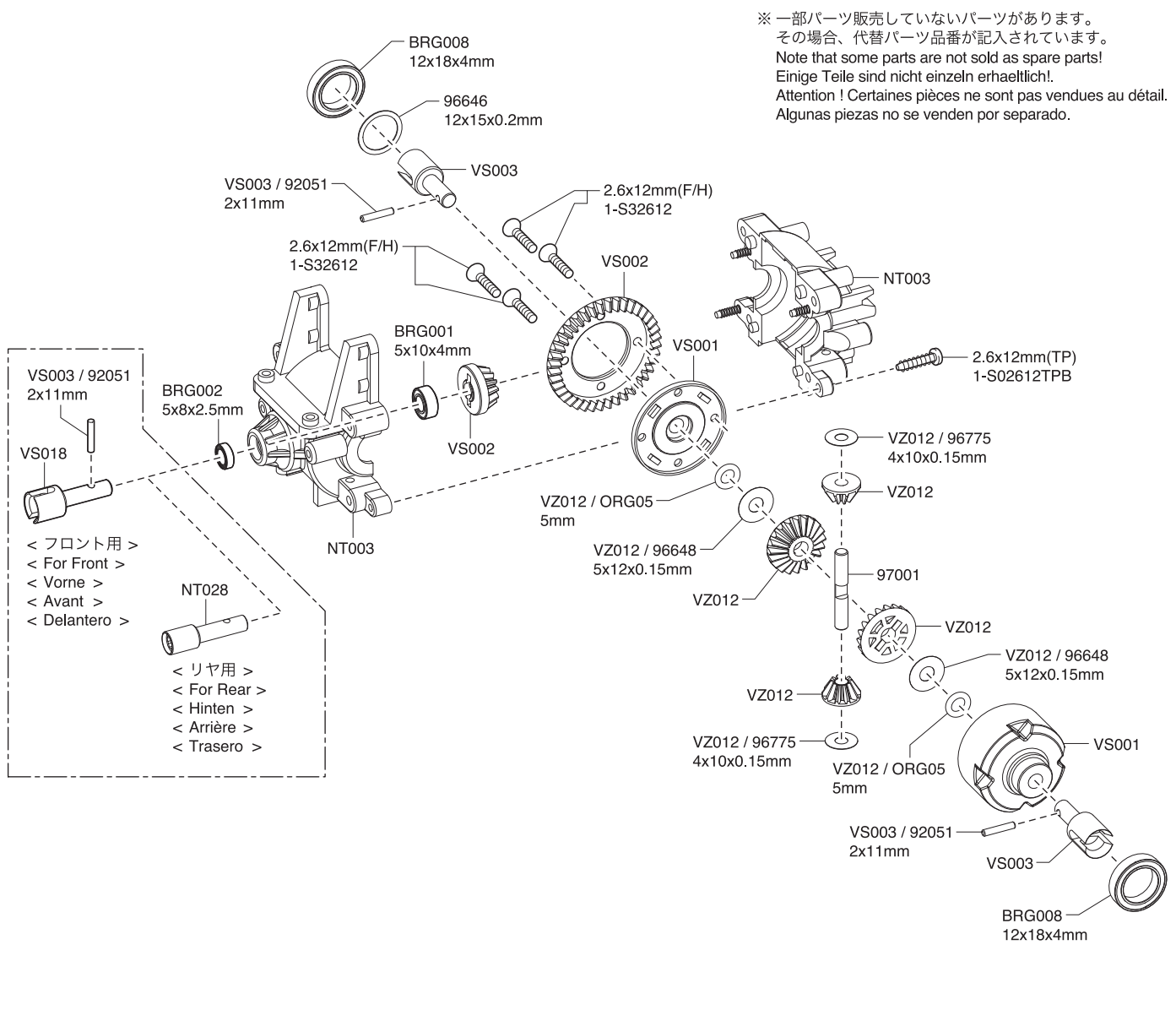


分解図 /
EXPLODED VIEW / EXPLOSIONSZEICHNUNG
VUE ECLATEE / DESPIECE

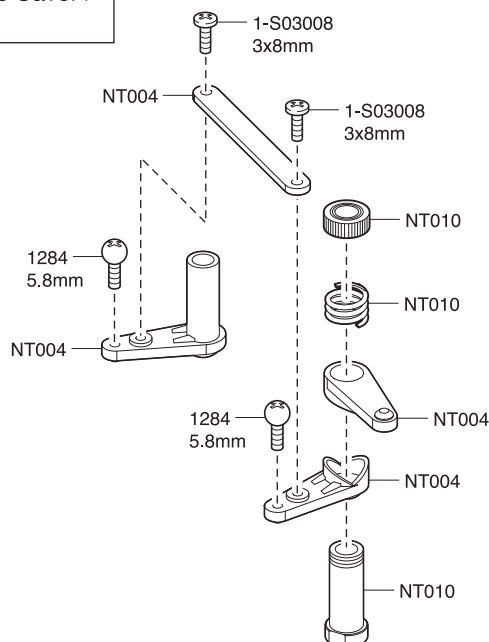


※一部パーツ販売していないパーツがあります。
Note that some parts are not sold as spare parts!
Vorsicht! Einige Teile sind nicht als Ersatzteile erhältlich!
Attention! Quelques pièces ne sont pas à acheter comme pièces de rechange!
¡Atención! Algunas de las piezas no se venden por separado

フロント/リヤギヤボックス / Front/Rear Gearbox / Vorderes/Hintere Getriebegehäuse /
Carter de différentiel avant/arrière / Caja de transmisión Delantera/Trasera



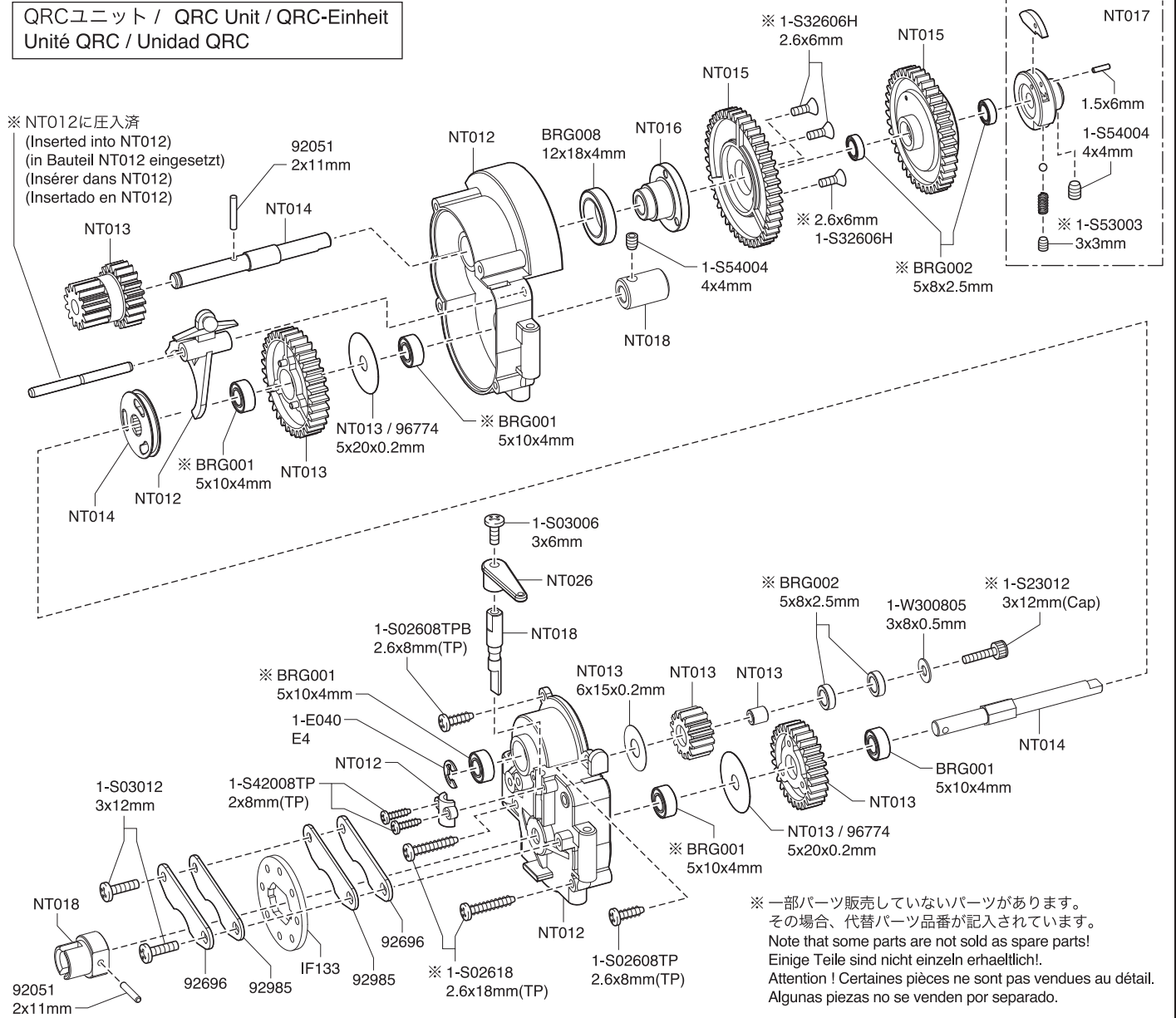
サーボセイバー / Servo Saver / Servo Saver /
Sauve-servo / Salvaservos



QRCユニット / QRC Unit / QRC-Einheit
Unité QRC / Unidad QRC

※ NT012に圧入済

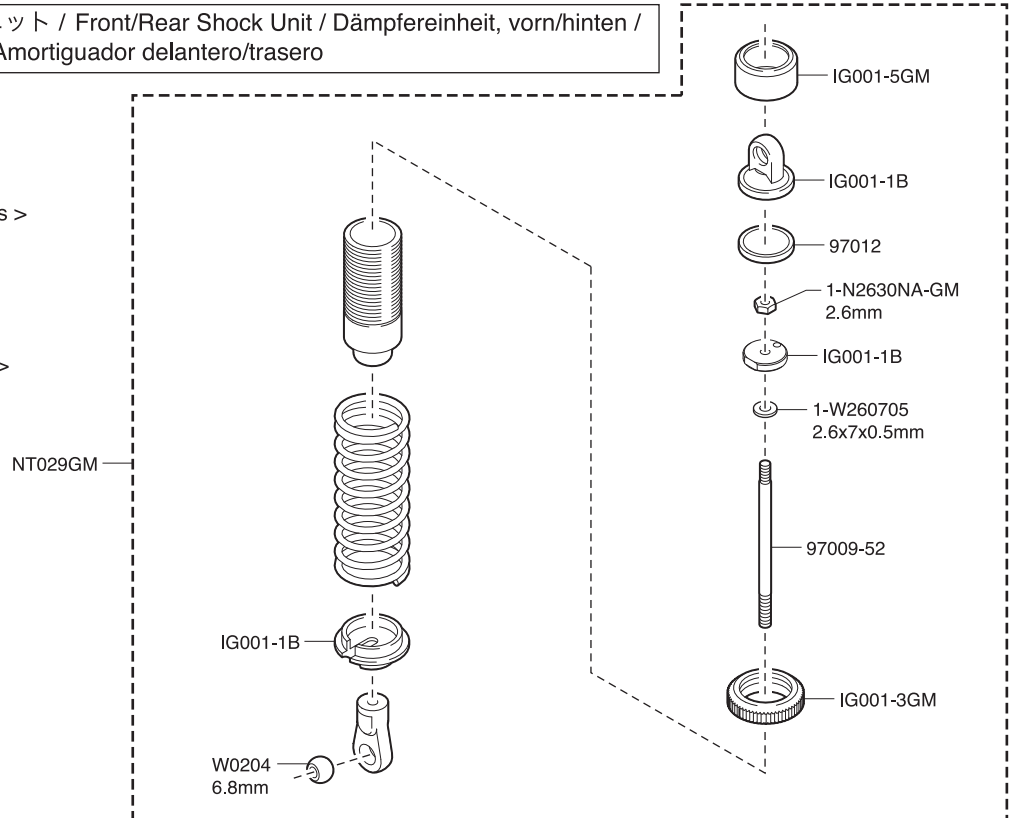
(Inserted into NT012)
(in Bauteil NT012 eingesetzt)
(Insérer dans NT012)
(Insertado en NT012)



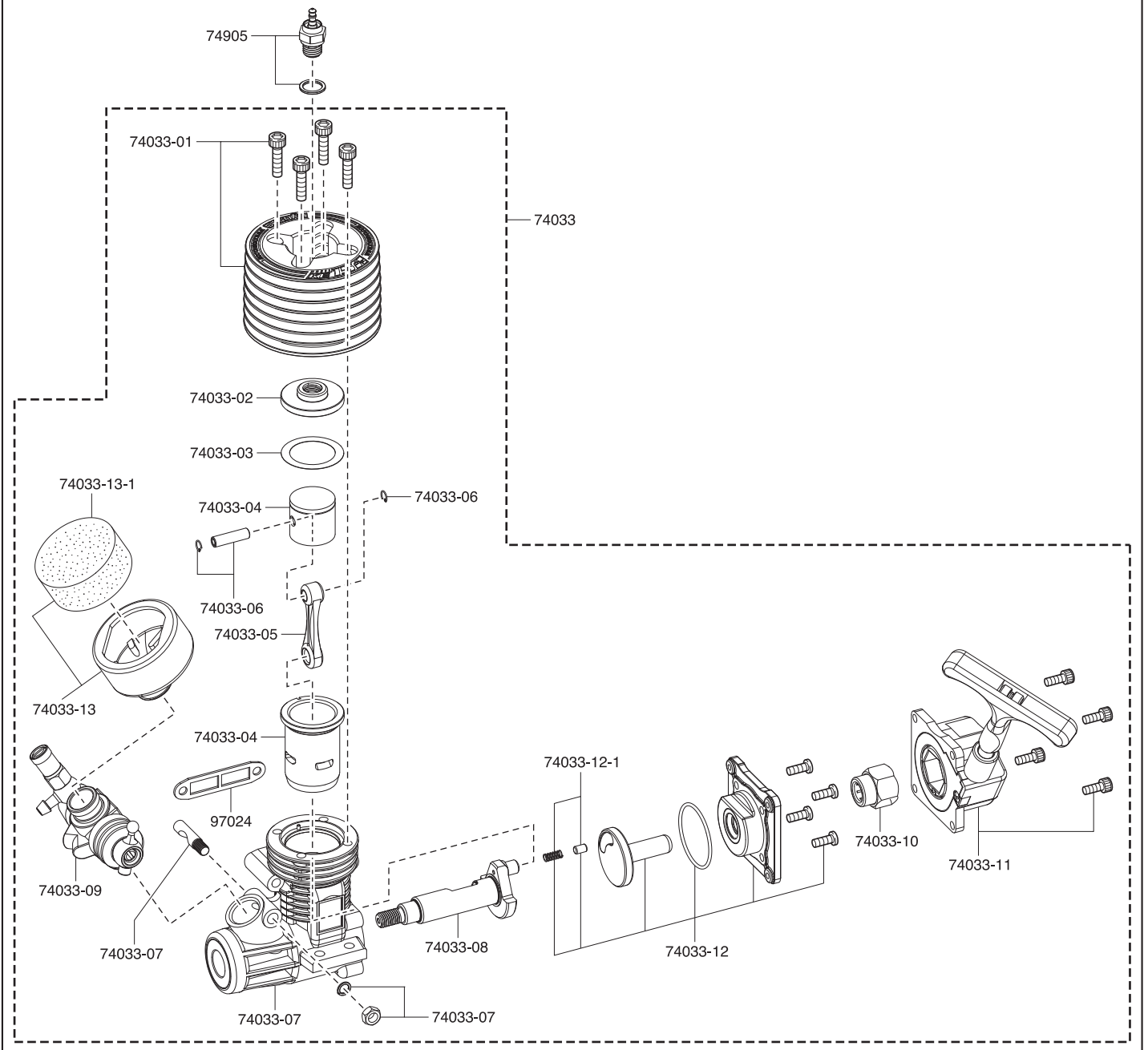
フロント/リアダンパーユニット / Front/Rear Shock Unit / Dämpfereinheit, vorn/hinten /
Suspension avant/arrière / Amortiguador delantero/trasero

< フロントダンパー >
< Front Shock >
< Vorderer Dämpfer >
< Amortisseur avant >
< Amortiguadores Delanteros >

< リアダンパー >
< Rear Shock >
< Hintere Dämpfer >
< Amortisseur arrière >
< Amortiguadores Traseros >



エンジン / Engine /
Verbrennungsmotor / Moteur / Motor



クラッチ, マフラー / Clutch, Muffler / Kupplung, Auspuff /
Embrayage, silencieux / Embrague, escape

